



Professional **HEAVY DUTY**

GBR 18V-15 S

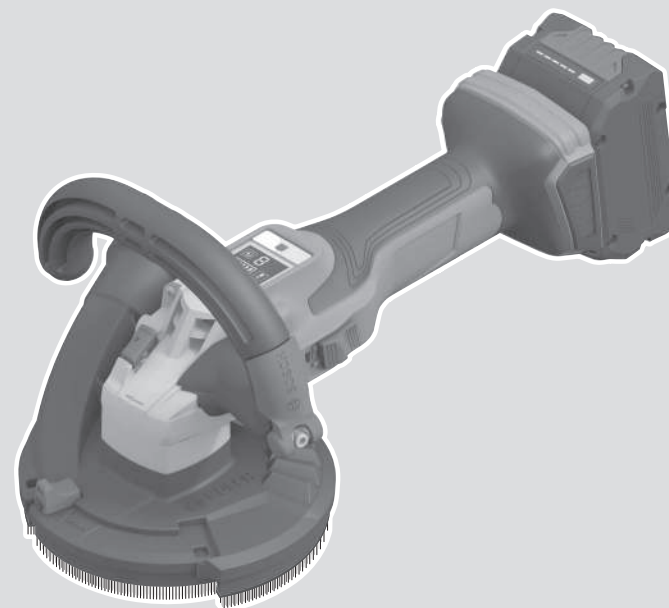
Robert Bosch Power Tools GmbH
70538 Stuttgart
GERMANY

www.bosch-pt.com

1 609 92A 93U (2026.02) 0 / 23



1 609 92A 93U

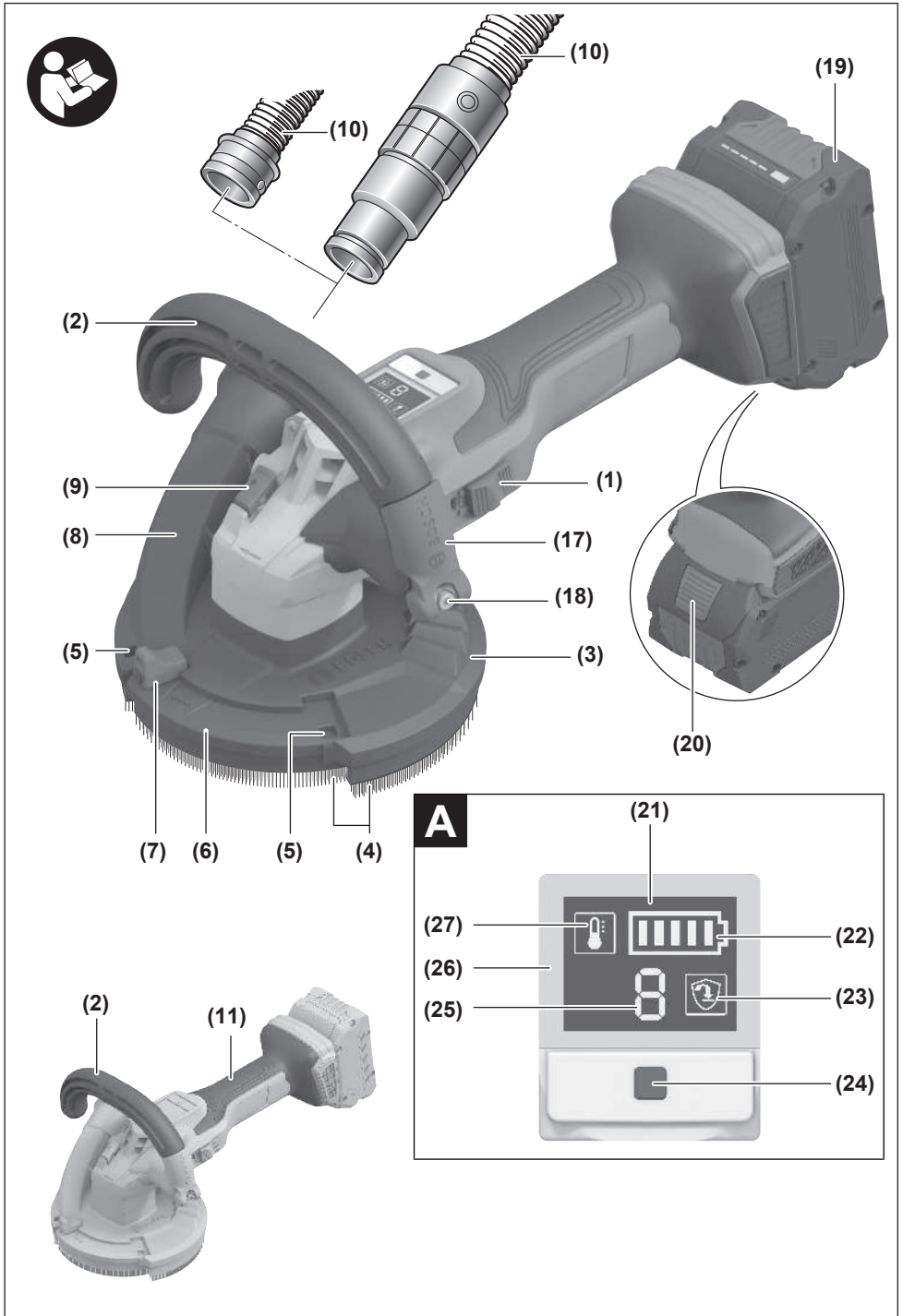


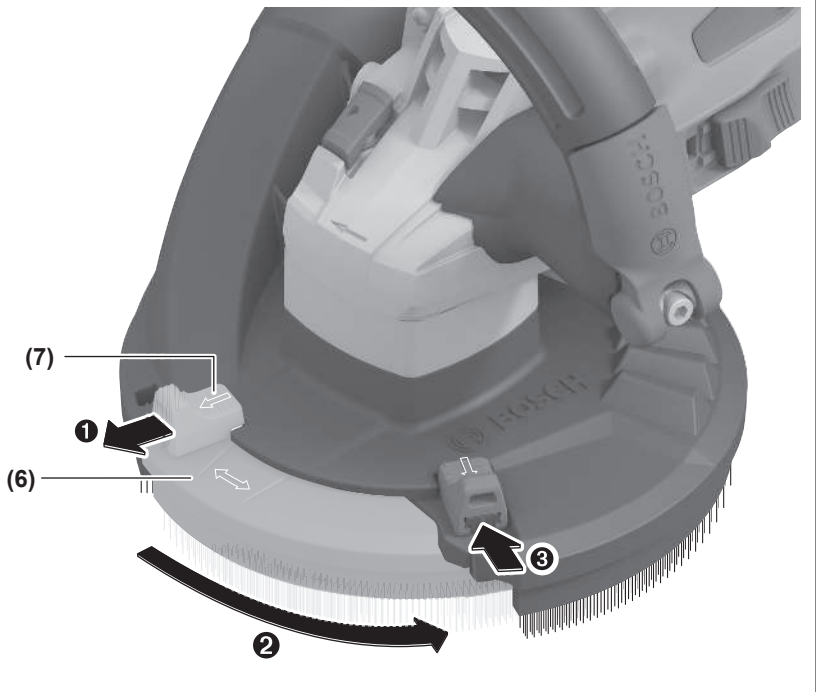
kk Пайдалану нұсқаулығының түпнұсқасы

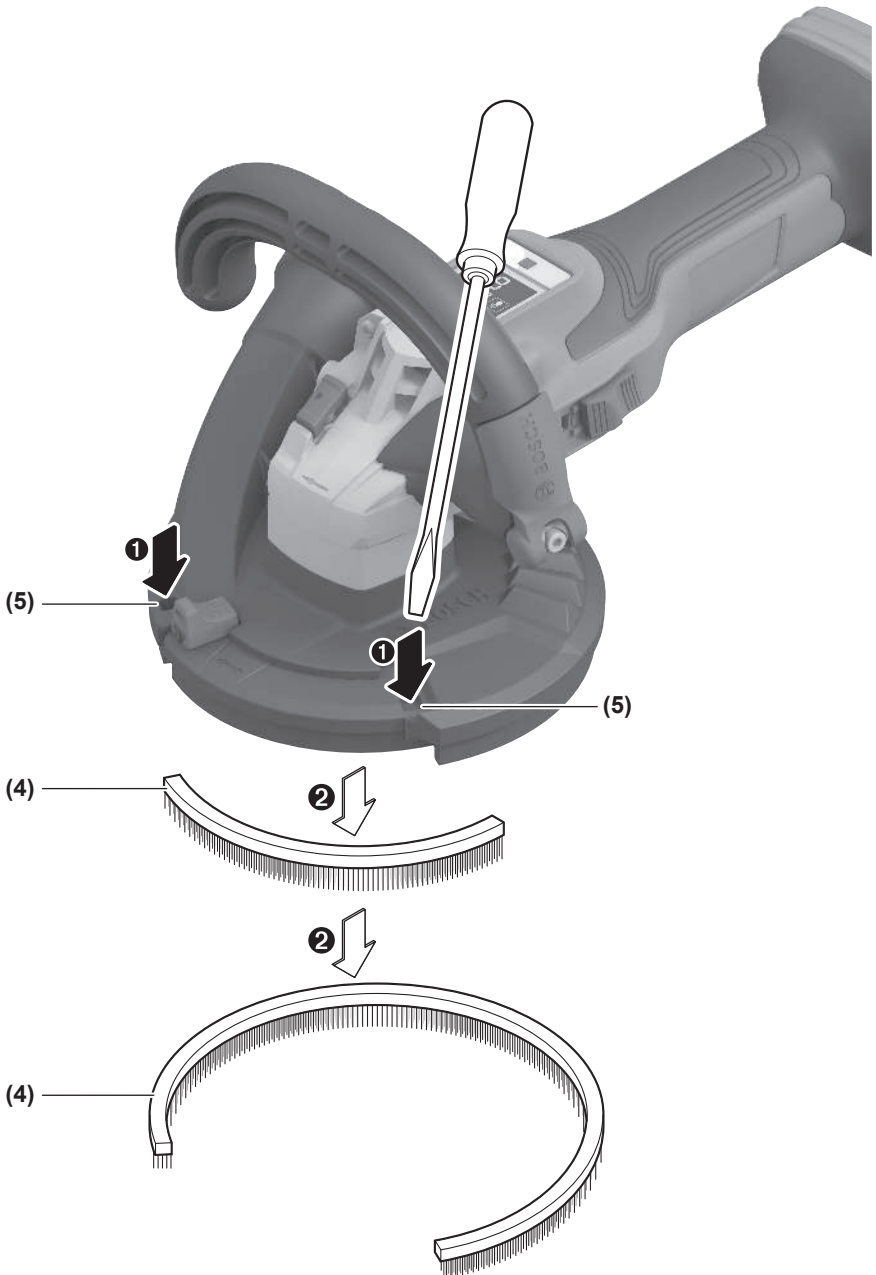


Қазақ Бет 6





B**C**

D

Қазақ

Еуразия экономикалық одағына (Кеден одағына) мүше мемлекеттер аумағында қолданылады

Өндірушінің өнім үшін қарастырған пайдалану құжаттарының құрамында пайдалану жөніндегі осы нұсқаулық, сонымен бірге қосымшалар да болуы мүмкін.

Сәйкестікті растау жайлы ақпарат қосымшада бар.

Өнімді өндірген мемлекет туралы ақпарат өнімнің корпусында және қосымшада көрсетілген.

Өндірілген мерзімі Нұсқаулық мұқабасының соңғы бетінде көрсетілген.

Импортерге қатысты байланыс ақпарат өнім қаптамасында көрсетілген.

Өнімді пайдалану мерзімі

Өнімнің қызмет ету мерзімі 7 жыл. Өндірілген мерзімнен бастап (өндіру күні зауыт тақтайшасында жазылған) істетпей 5 жыл сақтағаннан соң, өнімді тексерусіз (сервистік тексеру) пайдалану ұсынылмайды.

Көрсетілген қызмет ету мерзімі тұтынушы аталмыш нұсқаулықтың талаптарын орындаған жағдайда ғана жарамды болады.

Істен шығу себептерінің тізімі

- көп ұшқын шықса, пайдаланбаңыз
- қатты діріл кезінде пайдаланбаңыз
- тоқ сымы бұзылған немесе оқшаулаусыз болса, пайдаланбаңыз
- өнім корпусынан тікелей түтін шықса, пайдаланбаңыз

Пайдаланушының мүмкін қателіктері

- тұтқасы мен корпусы бұзылған болса, өнімді пайдаланбаңыз
- жауын –шашын кезінде сыртта пайдаланбаңыз
- корпус ішіне су кірсе құрылғыны қосушы болмаңыз

Шекті күй белгілері

- тоқ сымның тозуы немесе зақымдануы
- өнім корпусының зақымдалуы

Қызмет көрсету түрі мен жиілігі

- Әр пайдаланудан соң өнімді тазалау ұсынылады.

Сақтау

- құрғақ жерде сақтау керек
- жоғары температура көзінен және күн сәулелерінің әсерінен алыс сақтау керек
- сақтау кезінде температураның кенет ауытқуынан қорғау керек
- орамасыз сақтау мүмкін емес
- сақтау шарттары туралы қосымша ақпарат алу үшін MEMCT 15150-69 (шарт 1) құжатын қараңыз

- +5-ден +40 °C-қа дейін температурасында қоймада өндірушінің қаптамасында сақтаңыз. Салыстырмалы ылғалдылық 80 % -дан аспауы тиіс.

Тасымалдау

- тасымалдау кезінде өнімді құлатуға және кез келген механикалық ықпал етуге қатаң тыйым салынады
- босату/жүктеу кезінде пакетті қысатын машиналарды пайдалануға рұқсат берілмейді
- тасымалдау шарттары талаптарын MEMCT 15150-69 (5 шарт) құжатын оқыңыз
- Қоршаған орта температурасы –50 °C-тан +50 °C-қа дейін тасымалдау рұқсат етілген. Салыстырмалы ылғалдылық 100 %-дан аспауы тиіс.

Қауіпсіздік нұсқаулары

Электр құралдары үшін жалпы қауіпсіздік нұсқаулары

⚠ ЕСКЕРТУ

Осы электр құралының жинағындағы ескертулерді,

нұсқауларды, суреттерді және сипаттамаларды оқыңыз. Барлық техникалық қауіпсіздік нұсқаулықтарын орындамау тоқтың соғуына, өрт және/немесе ауыр жарақаттануларға алып келуі мүмкін.

Болашақ жұмыстар үшін қауіпсіздік нұсқаулықтары мен ескертпелерді сақтап қойыңыз.

Қауіпсіздік нұсқаулықтарында пайдаланылған Электр құрал атауының желіден қуат алатын электр құралдарына (желілік кабелі менен) және аккумуляторден қуат алатын электр құралдарына (желілік кабелі жоқ) қатысы бар.

Жұмыс орнының қауіпсіздігі

- ▶ **Жұмыс орнын таза және жарық ұстаңыз.** Ластанған және қараңғы жайларда сәтсіз оқиғалар болуы мүмкін.
- ▶ **Электр құрылғысын жарылатын атмосферада пайдаланбаңыз, мысалы, жанатын сұйықтық, газ немесе шаң бар болғанда.** Электр құрал ұшқындарды жасайды, ал олар шаң немесе буларды жандыруы мүмкін.
- ▶ **Балалар мен бақылаушыларды электр құралынан алыс ұстаңыз.** Алданулар бақылау жоғалуына алып келуі мүмкін.
- ▶ **Жабдық тұрмыстық жағдайларда, коммерциялық аймақтарда және қоғамдық жерлерде, зиянды және қауіпті өндірістік факторлар жоқ кіші электр тұтынуы бар өндірістік аймақтарында жұмыс істеу үшін арналған.**

Электр қауіпсіздігі

- ▶ **Электр құралдарды жаңбырда немесе ылғалды қоршауда пайдаланбаңыз.** Электр құралына кірген су тоқ соғу қауіпін жоғарылатады.

Жеке қауіпсіздік

- ▶ **Электр құралды пайдалануда абай болыңыз, жұмысыңызды бақылаңыз және парасатты пайдаланыңыз. Электр құралды шаршаған кезде**

немесе есірткі, алкоголь немесе дәрі әсер еткен кезде пайдаланбаңыз. Электр құралын пайдалану кезінде аңсыздық ауыр жеке жарақаттануға алып келуі мүмкін.

- ▶ **Жеке қорғайтын жабдықтарды пайдаланыңыз. Әрдайым көз қорғанысын тағыңыз.** Шаң маскасы, сырғанбайтын қауіпсіздік аяқ киімдері, шлем немесе есту қорғаныштары сияқты қорғағыш жабдықтары тиісті жағдайларда қолданып жеке жарақаттануларды кемеітеді.
- ▶ **Кездейсоқ іске қосылудың алдын алу. Тоқ көзіне және/немесе батареялар жинағына қосудан алдын, құралды көтеру немесе тасудан алдын өшіргіш өшік күйде болуына көз жеткізіңіз.** Электр құралын саусақты өшіргішке қойып тасу немесе қосқышы қосуы электр құралын тоққа қосу сәтсіз оқиғаға алып келуі мүмкін.
- ▶ **Электр құралын қосудан алдын келген реттеу сынасын немесе кілтті алып қойыңыз.** Электр құралының айналатын бөлігінде қалған кілт немесе сына нау жеке жарақаттануға алып келуі мүмкін.
- ▶ **Көп күш істептеңіз. Әрдайым тиісті таяныш пен тең салмақтылықты сақтаңыз.** Бұл күтілмеген жағдайларда электр құралдың бақылануын сақтайды.
- ▶ **Тиісті киім киіңіз. Бос киім мен әшекейлерді киймеңіз. Шашыңыз бен киімдерді жылжымалы бөлшектерден алыс ұстаңыз.** Бос киімдер, әшекейлер немесе ұзын шаш жылжымалы бөлшектер арқылы тартылуы мүмкін.
- ▶ **Егер шаң шығарып жинау жабдықтарына қосу құрылғылары берліген болса, онда олар қосулы болуына және тиісті ретте қолдануына көз жеткізіңіз.** Шаң жинауды пайдалану шаңға байланысты зияндарды кемеітеді.
- ▶ **Аспаптарды жиі пайдаланып жақсы білгеннен соң масайрап кетпей қауіпсіздік принциптерін елемей отырмаңыз.** Абайсыз әрекет секунд ішінде ауыр жарақаттануға алып келуі мүмкін.
- ▶ **НАЗАР АУДАРЫҢЫЗ! Энергиямен жабдықтаудың толықтай не жекелей тоқтатылуы немесе энергиямен жабдықтауды басқару тізбегінің ақаулануы салдарынан электр құралының жұмысында кідіріс пайда болған жағдайда, бұғатталмағандығына көз жеткізіп (болған жағдайда) барып, ажыратқышты Выкл. (Өшіру) қалпына келтіріңіз. Желілік ашаны розеткадан шығарыңыз немесе алып – салмалы аккумуляторды ажыратыңыз.** Осы әрекет арқылы бақыланбайтын қайта іске қосылудың алдын аласыз.
- ▶ **Аталмыш пайдалану жөніндегі нұсқаулыққа сәйкес білікті қызметкерлер құрамына электр құралын реттеу, монтаждау, қолданысқа енгізу және оған қызмет көрсету әрекеттерімен таныс тұлғалар жатады.**
- ▶ **Электр құралымен жұмыс істеуге 18 жасқа толған, техникалық сипаттаманы, пайдалану жөніндегі нұсқаулықты және қауіпсіздік ережелерін оқып шыққан тұлғаларға рұқсат етіледі.**

- ▶ **Дене, сезім немесе ақыл-ой қабілеттері шектеулі немесе тәжірибесі мен білімі жеткіліксіз адамдар олардың қауіпсіздігі үшін жауапты тұлғаның бақылауында болмаса немесе электр құралын пайдалану бойынша нұсқау алмаған болса, бұйымды пайдаланбауы тиіс.**

Электр құралдарын пайдалану және күту

- ▶ **Құралды аса көп жүктемеңіз. Жұмысыңыз үшін жарамды электр құралын пайдаланыңыз.** Жарамды электр құралымен керекті жұмыс аймағында дұрыс әрі сенімді жұмыс істейсіз.
- ▶ **Ажыратқышы дұрыс емес электр құралын пайдаланбаңыз.** Қосуға немесе өшіруге болмайтын электр құралы қауіпті болып, оны жөндеу қажет болады.
- ▶ **Жабдықтарды реттеу, бөлшектерін алмастыру немесе электр құралдарын қоймаға қою алдында, ашаны қуат көзінен ажыратыңыз және/немесе аккумуляторы алмалы-салмалы болса, оны электр құралынан алып тастаңыз.** Бұл сақтық әрекеті электр құралдың байқаусыз қосылуына жол бермейді.
- ▶ **Пайдаланылмайтын электр құралдарды балалар қолы жетпейтін жайға қойыңыз. Осыларды білмейтін немесе осы ескертпелерді оқымаған адамдарға бұл құралды пайдалануға жол бермеңіз.** Тәжірибесіз адамдар қолында электр құралдары қауіпті болады.
- ▶ **Электр құралдарын мен керек-жарақтарын ұқыпты күтіңіз.** Қозғалмалы бөлшектердің кедергісіз істеуіне және кептеліп қалмауына, бөлшектердің ақаусыз немесе зақымдалмаған болуына, электр құралының зақымдалмағанына көз жеткізіңіз. Зақымдалған бөлшектері бар құралды пайдаланудан алдын жөндеңіз. Электр құралдарының дұрыс күтілмеуі жазатайым оқиғаларға себеп болып жатады.
- ▶ **Кескіш аспаптарды өткір және таза күйде сақтаңыз.** Дұрыс күтілген және кескіш жиектері өткір кескіш аспаптар аз кептеліп, кесілетін бетке оңай бағытталады.
- ▶ **Электр құралын, жабдықтарды, алмалы-салмалы аспаптарды және т.б. осы нұсқауларға сай пайдаланыңыз.** Сонымен жұмыс шарттарымен орындайтын әрекеттерге назар аударыңыз. Электр құралдарын арналмаған жұмыстарда пайдалану қауіпті.
- ▶ **Қолтұққалар мен қармау беттерін құрғақ, таза және май мен ластан таза ұстаңыз.** Сырғанақ қолтұққалар мен қармау беттері күтілмеген жағдайларда сенімді қолдану мен бақылауға жол бермейді.

Батарея құралын пайдалану және күту

- ▶ **Тек өндіруші сипаттаған зарядтағышмен қайта зарядтаңыз.** Батарея жинағының бір түріне сай зарядтағыш басқа батарея жинағымен қолдануда өрт қауіпіне адып келуі мүмкін.

- ▶ **Электр құралдарын тек арнайы тағайындалған батарея жинақтарымен пайдаланыңыз.** Кез келген басқа батарея жинақтарын пайдалану жарақаттану мен өрт қауіпіне алып келеді.
- ▶ **Егер батарея жинағы қолдануда болмаса, оны түйреуіш, тыын, кілт, шеге, бұранда немесе басқа кіші метал заттардан ұстаңыз, олар бір терминалдан басқасына байланыс жасауы мүмкін.** Батарея терминалдарын қосу күйік немесе өртке алып келуі мүмкін.
- ▶ **Дұрыс емес пайдалануда батареядан сұйықтық ағуы мүмкін, оған тиемеңіз. Егер тиіп қалсаңыз, сумен шайып тастаңыз. Егер сұйықтық көзге тисе дәрігерге хабарласыңыз.** Батареядан шаққан сұйықтық қозу немесе күйіктерге алып келуі мүмкін.
- ▶ **Зақымдалған немесе өзгертілген батарея жинақтарын пайдаланбаңыз.** Зақымдалған немесе өзгертілген батареялар өртке, жарылуға немесе жарақатқа алып келуі мүмкін кездейсоқ әрекеттерге алып келуі мүмкін.
- ▶ **Батарея жинағын немесе құралын өртке немесе қатты температураға салдырмаңыз.** 130 °C жоғары температураларда жарылыс болуы мүмкін.
- ▶ **Барлық зарядтау нұсқауларын орындап батарея жинағын нұсқауларда белгіленген температура ауқымынан тыс жағдайда зарядтамаңыз.** Дұрыс емес зарядтау немесе белгіленген ауқымнан тыс температурада зарядтау батареяны зақымдап өрт қауіпін жоғарылатуы мүмкін.

Қызмет көрсету

- ▶ **Электр құралына маманды жөндеуші тек бірдей қосалқы бөлшектермен қызмет көрсетуі керек.** Бұл электр құралының қауіпсіздігін сақталуын қамтамасыз етеді.
- ▶ **Зақымдалған батарея жинақтарын ешқашан пайдаланбаңыз.** Батарея жинақтарын тек өндіруші немесе өкілетті қызмет көрсету жабдықтаушысы арқылы орындалуы мүмкін.

Бетонды ажарлау машинасына арналған қауіпсіздік техникасының нұсқаулары

Майдалау әрекеттеріне ортақ қауіпсіздік ескертулері:

- ▶ **Бұл электр құралы майдалағыш ретінде пайдалануға арналған. Осы электр құралымен бірге берілген барлық қауіпсіздік ескертулерін, нұсқауларды, суреттерді және спецификацияларды оқып шығыңыз.** Төменде келтірілген барлық нұсқаулардың орындалмауы ток соғуға, өртке және/немесе ауыр жарақат алуға әкелуі мүмкін.
- ▶ **Ажарлау, сым қылшақпен тазалау, жылтырату, саңылау кесу немесе кесу секілді әрекеттер бұл электр құралымен орындалмауы тиіс.** Электр құралы үшін жарамайтын әрекеттер қауіпті жағдайды тудыруы және жарақат алуға әкелуі мүмкін.

- ▶ **Бұл электр құралын құрал өндірушісі арнайы жобаланбаған және белгілемеген жолмен түрлендірмеңіз.** Мұндай түрлендіру нәтижесінде бақылау мүмкіндігінен айырылып, ауыр жарақат алуға болады.
- ▶ **Аспап өндірушімен жасалмаған немесе ұсынбаған керек-жарақтарды пайдаланбаңыз.** Керек-жарақ электр құралыңызға сай келсе де, қауіпсіз жұмыс істеу қамтамасыз етілмейді.
- ▶ **Жұмыс құралы айналымдарының ұйғарынды саны электр-құралында-көрсетілген максималды айналымдар санына -тең-болуы-керек.** Есептелген жылдамдығынан тезірек істеп тұрған керек-жарақтар сынуы, ұшып кетуі мүмкін.
- ▶ **Пайдаланатын жұмыс құралының сыртқы-диаметрі мен-қалыңдығы электр-құралының-өлшемдеріне сай-болуы-керек.** Дұрыс таңдалмаған керек – жарақтар дұрыс-қорғалмауы және-бақылаудан шығуы мүмкін.
- ▶ **Қосымша бекіткіштің өлшемдері электр құралының монтаждық жабдығының өлшемдеріне сәйкес келуі тиіс.** Электр құралының монтаждық жабдығына сәйкес келмейтін керек-жарақтар тепе-теңдіктен айырылуы, тым қатты дірілдеуі және бақылау мүмкіндігінен айырылуға әкеле алады.
- ▶ **Зақымдалған керек-жарақтарды пайдаланбаңыз.** Өр пайдаланудан алдын абразивті дөңгелек сияқты керек-жарақтарды сынық пен жарықтарға, етек дискіні жарықтарға, тозу немесе артықшылықтарына, сым қылшақты бос немесе сынған сымдарға тексеріңіз. Егер электр құралы немесе керек-жарақтар түсіп кетсе, оның зақымдалмағанын тексеріңіз, қажет болса зақымдалмаған керек-жарақтарды орнатыңыз. Керек-жарақтарды тексеріп орнатудан соң, өзіңізді және басқа адамдарды айналып тұрған керек-жарақтар аймағынан алыстатып, электр құралын максималды жүктеусіз жылдамдықпен бір минут айналдырыңыз. Зақымдалған керек-жарақтар әдетте сынақ уақытында сынады.
- ▶ **Жеке-қорғаныс жабдығын киіп жүріңіз.** Пайдалану тәсіліне байланысты қорғаныс масканы немесе қауіпсіздік көзілдірігін қолданыңыз. Қажет болғанда, шаңнан қорғайтын масканы, құлақ қорғағыштарын, қолғап және кіші абразивті бөлшектерді немесе дайындама бөлшектерін ұстай алатын шеберхана алжапқышын пайдаланыңыз. Көз қорғанысы әртүрлі әрекеттердің барысында пайда болатын ұшпа-қоқысты тоқтатуға қабілетті болуы тиіс. Шаңнан қорғайтын маска немесе респиратор белгілі бір жұмыс өткізгенде пайда болатын ұсақ бөлшектерді сүзгілеуге қабілетті болуы тиіс. Өте қарқынды шудың әсері есту-қабілетінің жоғалуына әкелуі мүмкін.
- ▶ **Бөтен-адамдардың жұмыс-аймағынан-қауіпсіз аймаққа болуын қамтамасыз етіңіз. Жұмыс аймағына кіретін кез келген адам жеке қорғағыш жабдықтарды киюі керек.** Дайындама бөлшектері

немесе сынған керек-жарақтар ұшып, әрекет аймағынан тыс жайда жақарат тигізуі мүмкін.

- ▶ **Кескіш керек-жарақтың жасырын сымдарға тиюіне әкелуі мүмкін жұмысты өткізген кезде, электр құралын тек оқшауланған беттерінен ұстаңыз.** Қуаттандырылған сымға тиген жағдайда, электр құралының шығып тұрған металл бөлшектерін де қуаттандырып, пайдаланушыны ток соғуы мүмкін.
- ▶ **Айналып тұрған аспап толық тоқтағанша электр құралын қоймаңыз.** Айналып тұрған керек-жарақтар бетке тиіп, электр құралы бақылаудан шығуы мүмкін.
- ▶ **Электр құралын қасыңызда көтеріп тұрғанда қоспаңыз.** Айналып тұрған аспаптарға кездейсоқ тию киіміңізді ұстап, аспапты денеңізге жақын апаруы мүмкін.
- ▶ **Электр-құралының желдету-саңылауларын жиі тазартыңыз.** Қозғалтқыш желдеткіші шаңды корпус ішінде тартып, ұнтақталған металдың көп жиналуы электрленуге алып келі мүмкін.
- ▶ **Электр құралын жанатын материалдарға жақын пайдаланбаңыз.** Ұшқындар-осы-материалдарды тұтандыруы мүмкін.
- ▶ **Суытқыш сұйықтықты қажет ететін жұмыс құралын-пайдаланбаңыз.** Су-немесе-басқа-да суытқыш сұйықтықты пайдалану электр-тоғының-соғуына-алып-келуі-мүмкін.

Кері соққы және оған қатысты ескертулер:

Қайтарым бұл соғылған немесе ұсталған айналып тұрған дөңгелек, етек диск, қылшақ немесе басқа керек-жараққа болатын реакция. Соғу немесе ұстау айналып тұрған аспаптың құлап кетуіне және электр құралының бақылаусыз айналуына, қарсы бағытта айналуына алып келеді.

Мысалы, егер абразивті дөңгелек дайындама арқылы соғылса, соғу жеріне кіретін дөңгелектің шеті материал бетіне кіріп, дөңгелектің көтерілуіне немесе атылып кетуіне алып кетуі мүмкін. Дөңгелек пайдалануыша немесе одан әрі ұшуы мүмкін, бұл дөңгелек әрекетінің бағытына байланысты. Абразивті дөңгелектер осы жағдайда сынып кетуі де мүмкін.

Қайтарым электр құралын қате пайдаланудан және/немесе қате пайдалану әдістерінің немесе шарттарының салдарынан болатын жарақаттардың алды алады.

- ▶ **Электр-құралын-екі қолмен мықтап ұстаңыз, денеңіз-бен-қолыңызды кері соққыға қарсылық-көрсете-алатындай-ұстаңыз. Іске қосу кезінде кері соққыны немесе айналуда жауап әрекеттерді барынша бақылау үшін, бар болса, қосымша тұтқаны әрдайым қолданыңыз.** Тиісті алдын алу шаралары қолданылған жағдайда, пайдаланушы айналуға жауап әрекеттерді немесе кері соққы күштерін бақылай алады.
- ▶ **Қолыңызды ешқашан айналып тұрған аспапқа жақындатпаңыз.** Аспап қолыңызға қайтарым жасауы мүмкін.
- ▶ **Денеңізді электр құрал қайтарымда жылжитын аймақта орналастырмаңыз.** Қайтарым құралды

қысылу кезінде дөңгелек айналуына қарсы бағытта апараты.

- ▶ **Бұрыштарды, өткір жиектерді және т.б. өңдеген кезде айрықша сақ болыңыз. Керек-жарақтың секируіне және ілініп қалуына жол бермеңіз.** Бұрыштар, өткір жиектер немесе секиру айналып тұрған керек-жарақтың ілініп қалуына апарып, бақылау мүмкіндігінен айырылуға әкелуі мүмкін.
 - ▶ **Ара шынжырын, ағаш кескіш жүзді, шеткі бос аралығы 10 мм-ден ұзын болатын сегменттік алмасты дөңгелекті немесе тісті ара жүзін бекітпеңіз.** Мұндай жүздер-жиі кері соққыны тудырып, бақылау мүмкіндігінен айырылуға-әкеледі.
- Ажарлау әрекеттеріне ортақ қауіпсіздік ескертулері:**
- ▶ **Тек электр құралыңыз үшін көрсетілген дөңгелек түрлерін және таңдалған дөңгелек үшін жобаланған қорғағышты пайдаланыңыз.** Бұл электр құралына жарамайтын дөңгелектер дұрыс қорғалмай, қауіпті болады.
 - ▶ **Ортада қысылған дөңгелектің майдалайтын беті қорғағыштың астында орнатылуы керек.** Дұрыс орнатылмаған қорғағыш, деңгейден шығып тұрған дөңгелек жақсы қорғалуы керек емес.
 - ▶ **Қорғағыш электр құралына қатты орнатылып максималды қауіпсіздік үшін орналасуы қажет, осылай дөңгелектің минималды көлемі пайдаланушыға қарап тұрады.** Қорғағыш пайдаланушыны сынған дөңгелек бөлшектерінен, дөңгелекке кездейсоқ тиюден және киімдерді жандыруы мүмкін ұшқындардан қорғайды.
 - ▶ **Дөңгелектерді тек ұсынылған пайдалану түрлеріне сай қолдануы керек. Мысал: кесуші дөңгелек шетімен майдаламаңыз.** Кесуші-дөңгелектер материалды шетімен кесуге арналған. Дөңгелектерге-әсер ететін бүйірлік күштер ықпалынан олар сынуы мүмкін.
 - ▶ **Таңдалған дөңгелек үшін әрдайым дұрыс өлшемдегі және пішіндегі зақымдалмаған фланецтерді пайдаланыңыз.** Дұрыс-таңдалған ернемеңер тегістеу дөңгелегінің тірегі болады және оның сыну қауіпінің алдын-алады. Кесуші дөңгелектердің фланецтері майдалау дөңгелегі фланецтерінен басқа болуы мүмкін.
 - ▶ **Үлкенірек электр құралдарының тозған дөңгелектерін пайдаланбаңыз.** Үлкенірек электр құралына арналған дөңгелек кішірек құралдың жоғарырақ жылдамдығы үшін жарамсыз болып, жарылуы мүмкін.
 - ▶ **Қос мақсатты дөңгелектерді пайдаланған кезде әрдайым орындальп жатқан әрекет үшін дұрыс қорғағышты пайдаланыңыз.** Дұрыс қорғағыш пайдаланылмаған жағдайда, қажетті қорғаныс деңгейі қамтамасыз етілмей, ауыр жарақат алу қауіпі туындауы мүмкін.

Қосымша қауіпсіздік нұсқаулықтары

Қорғаныш көзілдірікті кийіңіз.



Электр құралын жұмыс барысында екі қолмен берік ұстап, тұрақты қалыпта тұрыңыз. Электр құралы екі қолмен сенімді түрде басқарылады.

- ▶ **Қажетті іздеу құралдарын пайдаланып жасылған сымдарды табыңыз немесе жауапты жергілікті ұйым өкілдерін шақырыңыз.** Электр сымдарына тию өрт немесе тоқ соғуына алып келуі мүмкін. Газ құбырын зақымдау жарылысқа алып келуі мүмкін. Су құбырын зақымдау материалдық зиянға алып келуі мүмкін.
- ▶ **Қуат өше, мысалы, аккумулятор шешілсе, сөндіргіш бекіткішін алыңыз және өшірулі күйге орнатыңыз.** Бұл арқылы кездейсоқ қосылу болмайды.
- ▶ **Суымаған ажарлау дискілеріне тимеңіз.** Шеңберлер жұмыс кезінде қызады.
- ▶ **Дайындаманы бекітіңіз.** Қысу құралына немесе қысқышқа орнатылған дайындама қолыңызбен салыстырғанда, берік ұсталады.
- ▶ **Аккумулятор зақымдалған немесе дұрыс пайдаланылмаған жағдайда, одан бу шығуы мүмкін. Аккумулятор жанып немесе жарылып қалуы мүмкін.** Таза ауа ішке тартыңыз және шағымдар болса, дәрігердің көмегіне жүгініңіз. Бу тыныс алу жолдарын тітіркендіруі мүмкін.
- ▶ **Аккумуляторды өзгертеңіз және ашпаңыз.** Қысқа тұйықталу қаупі бар.
- ▶ **Шеге немесе бұрауыш сияқты ұшты заттар немесе сыртқы әсер арқылы аккумулятор зақымдануы мүмкін.** Бұл қысқа тұйықталуға алып келіп, аккумулятор жануы, түтін шығаруы, жарылуы немесе қызып кетуі мүмкін.
- ▶ **Аккумуляторды тек өндіруші өнімдері үшін пайдаланыңыз.** Сол арқылы аккумуляторды қауіпті, артық жүктеуден сақтайсыз.



Аккумуляторды жылудан, сондай-ақ, мысалы, үздіксіз күн жарығынан, оттан, кірден, судан және ылғалдан қорғаңыз. Жарылыс және қысқа тұйықталу қаупі туындайды.

- ▶ **Тасты өңдеуде шаңсоруды пайдаланыңыз.** Шаңсорғышта тас шаңын соруға рұқсат болуы керек. Осы жабдықтарды пайдалану шаң қауптерін төмендетеді.

Алмас тостаған тәрізді ажарлағыш дөңгелектерге арналған қауіпсіздік техникасының нұсқаулары

- ▶ **Пайдаланылатын электр құралына арналған қауіпсіздік техникасының нұсқауларын қатаң орындаңыз.**

- ▶ **Тек пайдаланылатын электр құралы үшін жарамды, арнайы шаңсорғышқа жалғағышы бар сорғыш қаптамамен жұмыс істеңіз.**
- ▶ **Алмас тостаған тәрізді ажарлағыш дөңгелектерді тек құрғақ әдіспен жұмыс істеу үшін пайдалануға болады.**
- ▶ **Өңделетін материал үшін жарамды алмас тостаған тәрізді ажарлағыш дөңгелекті таңдаңыз.** Орауыштағы материал бойынша нұсқауларды орындаңыз.
- ▶ **Монтаждау алдында қысу құрылғысын, шпиндельді және алмас тостаған тәрізді ажарлағыш дөңгелекті тазалаңыз.**
- ▶ **Алмас тостаған тәрізді ажарлағыш дөңгелектің өлшемдеріне назар аударыңыз.** Саңылау диаметрі тірек фланеціне сәйкес болуы керек. Жалғастырғыш тетіктерді немесе адаптерлерді пайдаланбаңыз. Алмас тостаған тәрізді ажарлағыш дөңгелектің саңылауын кеңейтуге болмайды.
- ▶ **Тостаған тәрізді алмас ажарлағыш дөңгелектің рұқсатты ең жоғары айналу жиілігі кем дегенде электр құралының ең жоғары айналу жиілігіне сәйкес келуі керек.**
- ▶ **Алмас тостаған тәрізді ажарлағыш дискілерді пайдаланбас бұрын тексеріп шығыңыз.** Алмас тостаған тәрізді ажарлағыш диск ақаусыз орнатылуы және еш кедергісіз айналуы қажет. Кемінде бір минут ішінде жүктемесіз сынақ жұмысын орындаңыз. Зақымдалған, домалақ емес немесе дірілдейтін алмас тостаған тәрізді ажарлағыш дискіні пайдаланбаңыз.
- ▶ **Жұмыс барысында қорғаныш көзілдірікті, құлақ қорғанысын, шаңнан қорғайтын масканы, қорғаныш қолғапты және берік аяқ киім киіп жүріңіз.** Қажет болса, алжапқышты да киіп алыңыз.
- ▶ **Электр құралы зақымдалмауы үшін, алмас тостаған тәрізді ажарлағыш дөңгелекті тасымалдау алдында бөлшектеніңіз.**
- ▶ **Жұмыстан ең жоғары нәтиже алу үшін тек төмен қысыммен, қисайтусыз, итерусіз және кесусіз ажарлау керек.**
- ▶ **Алмас тостаған тәрізді ажарлағыш дөңгелектер жұмыс уақытында қатты қызуы мүмкін; оларға суығанша тимеңіз.**
- ▶ **Электр құралын тек алмас тостаған тәрізді ажарлағыш дөңгелек тоқтағанда ғана қойыңыз.**
- ▶ **Ашу және жабу үшін қысқыш гайканы және екі саңылаулы кілтті 3 607 950 016 пайдаланыңыз.**
- ▶ **Қолданыстағы ұлттық және халықаралық стандарттарды ұстаныңыз.**

Өнім және қуат сипаттамасы



Барлық қауіпсіздік нұсқаулықтарын және ескертпелерді оқыңыз. Техникалық қауіпсіздік нұсқаулықтарын және ескертпелерді сақтамау тоқтың соғуына, өрт және/немесе ауыр жарақаттануларға алып келуі мүмкін.

Пайдалану нұсқаулығының алғы бөлігінің суреттерін ескеріңіз.

Мақсаты бойынша қолдану

Электр құралы негізінен минералды материалдарды (бетон, тас, мәрмәр және тұтастырғыш сияқты) құрғақ ажарлауға, қылауларды кетіруге және түзеуге арналған. Сондай-ақ ол қорғаныс жабындары мен желім қалдықтарын кетіруге жарамды. Электр құралын тек алмас тостаған тәрізді ажарлағыш дөңгелек және M шаң класты сорғышымен бірге пайдалануға арналған.

Көрсетілген құрамды бөлшектер

Көрсетілген құрамды бөлшектердің нөмірлері графикалық беттегі электр құралының көрсетіліміне қатысты болып келеді.

- (1) Ажыратқыш
- (2) Реттелмелі қосымша тұтқа (беті оқшауланған)
- (3) Қорғаныс және сору қақпағы
- (4) Қос секциялы қылшақ
- (5) Ойық
- (6) Қорғағыш қаптаманың қозғалмалы бөлігі
- (7) Құлып
- (8) Аспирациялық келте құбыр
- (9) Шпиндельді бұғаттау түймесі
- (10) Сорғыш шланг^{a)}
- (11) Тұтқа (беті оқшауланған)
- (12) Ажарлау шпинделі
- (13) Тығыздауыш сақинасы бар тірек фланеці
- (14) Алмас тостаған
- (15) Қысқыш гайка
- (16) Қысқыш гайканың екі саңылаулы кілті
- (17) Қосымша тұтқадағы қысқыш иінтірек
- (18) Қосымша тұтқадағы қысқыш иінтіректің бұранда
- (19) Аккумулятор^{a)}
- (20) Аккумуляторды босату түймесі^{a)}
- (21) Пайдаланушы интерфейсі
- (22) Аккумулятор заряды деңгейінің индикаторы (пайдаланушы интерфейсі)
- (23) Кері соққы кезіндегі өшіру индикаторы (пайдаланушы интерфейсі)
- (24) Айналу жиілігін алдын ала таңдау түймесі (пайдаланушы интерфейсі)

- (25) Айналу жиілігінің деңгейі/режим индикаторы (пайдаланушы интерфейсі)
 - (26) Электр құралының күйі индикаторы (пайдаланушы интерфейсі)
 - (27) Температура индикаторы (пайдаланушы интерфейсі)
- a) Бейнеленген құрамдас бөлшектер стандарттық жеткізу көлеміне кірмейді.

Техникалық мәліметтер

Бетон ажарлағыш	GBR 18V-15 S	
Өнім нөмірі		3 601 G76 2..
Номиналды кернеу	V=	18
Есептелген бос жүріс күйіндегі айналу жиілігі ^{a)}	мин ⁻¹	8500
Айналу жиілігін реттеу диапазоны	мин ⁻¹	2600-8500
Алмас тостаған тәрізді ажарлағыш дөңгелек диаметрі	мм	125
Ажарлау шпинделінің ирек оймасы		M 14
Кері соққы кезіндегі өшіру жүйесі		●
Соғылу кезіндегі өшіру жүйесі		●
Қайта іске қосылудан қорғаныс		●
Бірқалыпты іске қосу		●
Артық жүктемеден қорғаныс		●
Жүріс тежегіші		●
Жиектер бойынша тегістеу		●
Айналу жиілігін алдын ала таңдау		●
Салмағы ^{b)}	кг	2,6
Зарядтау кезіндегі ұсынылатын қоршаған орта температурасы	°C	0...+35
Жұмыс кезіндегі ^{c)} және сақтау кезіндегі рұқсат етілген қоршаған орта температурасы	°C	-20...+50
Үйлесімді аккумуляторлар		GBA18V... GBA 18V... ProCORE18V... EXPERT18V... EXBA18V... CORE18V...

Бетон ажарлағыш	GBR 18V-15 S
Толық қуат үшін ұсынылатын аккумуляторлар	ProCORE18V... ≥ 5.5 Ah EXPERT18V... ≥ 5.5 Ah
Ұсынылатын зарядтағыш құрылғылар	GAL18... GAL 18... GAL 36... GAL12V/18... GAL 12V/18... GAX 18... EXAL18...

- A) Жарамды алмалы-салмалы аспаптарды таңдауға арналған EN IEC 62841-2-3 стандарты бойынша есептелген бос жүріс күйіндегі айналу жиілігі. Бос жүріс күйіндегі нақты айналу жиілігі есептелген бос жүріс күйіндегі айналу жиілігінен аспауы керек, сондықтан ол төмен.
- B) бекіткіш фланец (13) және қысқыш гайкамен (15), аккумуляторсыз (аккумулятор салмағы туралы ақпаратты www.bosch-professional.com сайтынан табуға болады)
- C) температура < 0 °C болғанда жұмыс күші шектелген көлемде болады

Мәндер өнімге байланысты өзгешеленуі мүмкін, сондай-ақ пайдалану және қоршаған орта шарттарына бағынуы мүмкін. Қосымша ақпаратты мына мекенжай бойынша қараңыз: www.bosch-professional.com/wac.

Шуыл және дірілдеу туралы ақпарат

EN IEC 62841-2-3 бойынша есептелген шуыл эмиссиясының көрсеткіштері.

Электр құралының амплитуда бойынша есептелген шуыл деңгейі әдетте келесідей болады: дыбыстық қысым деңгейі **82 дБ(A)**; дыбыстық қуат деңгейі **90 дБ(A)**. К дәлсіздігі = **3 дБ**.

Құлақ қорғанысын тағыңыз!

Теңселу мәндері a_w (үздіксіз діріл), p_r (қайталанатын соқпа діріл) және К дәлсіздігі **EN IEC 62841-2-3** бойынша есептелген:

$$a_{w, CG} = 5,2 \text{ м/с}^2, K = 1,5 \text{ м/с}^2, \\ p_{r, CG} = 151 \text{ м/с}^2 (K = 29 \text{ м/с}^2).$$

Осы нұсқауларда келтірілген діріл деңгейі және шуыл эмиссиясының көрсеткіші заңды өлшеу әдісі бойынша өлшенген және оларды электр құралдарын бір-бірімен салыстыру үшін пайдалануға болады. Олармен алдыңғы тербелу және шу шығаруды бағалауға болады.

Берілген тербелу деңгейі мен шуыл шығару мәні электр құралының негізгі жұмыстары үшін берілген. Егер электр құрал басқа жұмыстар үшін басқа алмалы-салмалы аспаптар менен немесе жетімсіз кутумен пайдаланылса дірілдеу деңгейі мен шуыл шығару мәндері өзгереді. Бұл бүкіл жұмыс уақыты үшін тербелу және шуыл шығаруды қатты көтеруі мүмкін.

Дірілдеу деңгейі мен шуыл шығару мәнін нақты есептеу үшін құрал өшірілген және қосылған болып пайдаланылмаған уақыттарды да ескеру қажет. Бұл дірілдеу деңгейі және жұмыс уақытындағы шуыл шығару мәнін төмендетеді.

Пайдаланушыны дірілдеу әсерінен сақтау үшін қосымша қауіпсіздік шараларын қолдану қажет, мысалы: электр

құралды және алмалы-салмалы аспаптарды күту, қолдарды ыстық ұстау, жұмыс әдістерін ұйымдыстыру.

Кері соққы кезіндегі өшіру жүйесі



Электр құралы кенет кері соқса, мысалы, ажарлау процесі кезінде, қозғалтқышқа қуат беру электрондық жүйе арқылы тоқтатылады. Бұл ретте кері соққы кезіндегі өшіру индикаторы (23) жанады. Кері соққы кезіндегі өшіру жүйесі белсенді болғанда, күй индикаторы (26) қызыл түспен жыпылықтайды.

Қайта іске қосу үшін ажыратқышты (1) өшірулі күйіне келтіріп, электр құралын қайта қосыңыз.

Қағылуда өшу



Кіріктірілген соғылу кезіндегі өшіру жүйесі жерге құлап түскен электр құралын өшіреді. Бұл ретте күй индикаторы (26) қызыл түспен жыпылықтайды.

Қайта іске қосу үшін ажыратқышты (1) өшірулі күйіне келтіріп, электр құралын қайта қосыңыз.

Қайта іске қосылудан қорғаныс



Қайта іске қосылудан қорғаныс, қуат берілуі үзілгеннен кейін, электр құралының қабылаусыз іске қосылуына жол бермейді. Қайта іске қосылудан қорғаныс белсенді болғанда, күй индикаторы (26) қызыл түспен жыпылықтайды.

Қайта іске қосу үшін ажыратқышты (1) өшірулі күйіне келтіріп, электр құралын қайта қосыңыз.

Бірқалыпты іске қосу

Электрондық бірқалыпты іске қосу жүйесі қосу кезіндегі айналу жиілігін шектейді және электр құралының бірқалыпты іске қосылуын қамтамасыз етеді.

Нұсқау: электр құралы қосылғаннан кейін толық айналу жиілігімен жұмыс істесе, бұл бірқалыпты іске қосу жүйесінің және қайта қосылудан қорғаныстың істен шыққанын білдіреді. Электр құралын бірден қызмет көрсету орталығына жіберу қажет, мекенжайларды "Қызмет көрсету орталығы және пайдалану бойынша кеңес" бөлімінен қараңыз.

Артық жүктемеден қорғаныс

Артық жүктеме түскенде, қозғалтқыш тоқтап тұрады. Электр құралын бос жүріс күйіндегі ең жоғары айналу жиілігінде шамамен 1 секунд бойы жүктемесіз жұмыс істетіңіз.

Жүріс тежегіші



Электр құралында электрондық Bosch Brake System жүйесі бар. Өшірген кезде, ажарлағыш құрал бірнеше секунд ішінде тоқтап қалады. Бұл жүріс тежегіші жоқ бетон ажарлағыштармен салыстырғанда аяқтау

уақыты айтарлықтай қысқарып, электр құралын ертерек қоюға мүмкіндік береді.

Жиектер бойынша ажарлау (С суретін қараңыз)

Жиекке жақын тегістеу үшін құлыпты (7) алға қарай (⦿) жылжытып, қорғаныш қаптаманың жылжымалы бөлігін

Айналу жиілігін алдын ала таңдау

Үш бекітілген айналу жиілігі деңгейін таңдауға болады. Айналу жиілігін алдын ала таңдауға арналған түйменің (24) көмегімен қажетті айналу жиілігін жұмыс істеген кезде де алдын ала таңдауға болады. Төмендегі кестеде ұсынылған мәндер берілген.

Материал	Қолданылуы	Айналу жиілігін алдын ала таңдау деңгейі	[мин ⁻¹]
жұмсақ топырақты іргетас	Мысалы, минералды топырақты іргетастан қорғаныш бояуларды мен желім қалдықтарын кетіру	1	2600
орташа қатты топырақты іргетас	Мысалы, тұтас еденді, тақта желімін кетіру	2	5000
қатты топырақты негіз	Мысалы, бетонды, тасты, мәрмәрді кетіру	3	8500

Айналу жиілігі деңгейлерінің көрсетілген мәндері пайдаланылатын аккумулятор түріне, аккумулятор зарядының деңгейіне және электр құралының жұмыс температурасына байланысты.

► Жұмыс құралы айналымдарының ұйғарынды саны электр құралында көрсетілген максималды

айналымдар санына тең болуы керек. Есептелген жылдамдығынан тезірек істеп тұрған керек-жарақтар сынуы, ұшып кетуі мүмкін.

Күй көрсеткіштері

Аккумулятор заряды деңгейінің индикаторы (пайдаланушы интерфейсі) (22)	Мағынасы/себебі	Шешімі
жасыл	Аккумулятор зарядталған	–
сары	Аккумулятор заряды таусылған дерлік	Аккумуляторды дереу алмастыру немесе зарядтау
қызыл	Аккумулятор заряды таусылған	Аккумуляторды алмастыру немесе зарядтау

Температура индикаторы (27)	Мағынасы/себебі	Шешімі
сары	Шектік температураға жетті (қозғалтқыш, электроника, аккумулятор)	Электр құралын бос жүріс күйінде жұмыс істетіп суыту
қызыл	Электр құралы қызып кетті және өшеді	Электр құралын суыту

Электр құралының күйі индикаторы (26)	Мағынасы/себебі	Шешімі
жасыл	ОК күйі	–
сары	Шектік температураға жетті немесе аккумулятор заряды таусылған дерлік	Электр құралын бос жүріс күйінде жұмыс істету және суыту немесе аккумуляторды дереу алмастыру немесе зарядтау
қызыл түспен жанып тұр	Электр құралы қызып кетті немесе аккумулятор заряды таусылған	Электр құралын суыту немесе аккумуляторды алмастыру/зарядтау

Электр құралының күйі индикаторы (26)	Мағынасы/себебі	Шешімі
қызыл түспен жыпылықтайды	Кері соққы кезіндегі өшіру жүйесі немесе соғылу кезіндегі өшіру жүйесі немесе қайта іске қосылудан қорғаныс іске қосылды	Электр құралын өшіріп қайта қосу

Акумулятор

Bosch компаниясы акумуляторлық электр құралдарын акумуляторсыз да сатады. Электр құралыңыздың жеткізілім жиынтығында акумулятордың бар-жоғын қаптауыштан біліп алуға болады.

Акумуляторды зарядтау

► **Тек техникалық мәліметтерде жазылған зарядтау құралдарын пайдаланыңыз.** Тек қана осы зарядтау құралдары сіздің электр құралыңыздың ішінде литий-иондық акумулятормен сәйкес.

Ескерте: Литий-ионды батареялар халықаралық тасымалдау ережелеріне сәйкес ішінара зарядталған күйде жеткізіледі. Акумулятордың толық қуатын пайдалану үшін оны алғаш рет пайдаланудан бұрын толық зарядтаңыз.

Акумуляторды енгізу

Зарядталған акумуляторды акумулятор бекіткішіне тірелгенше енгізіңіз.

Акумуляторды шығару



Акумуляторды шығару үшін акумуляторды босату түймесін басыңыз және акумуляторды электр құралынан тартып шығарыңыз. **Бұл ретте күш салмаңыз.**

Акумуляторда, акумуляторды босату түймесі байқаусызда басылып кеткенде, оның түсіп кетуінен қорғайтын 2 құлыптау деңгейі бар. Акумулятор электр құралына орнатулы болса, оны өз орнында серіппе ұстап тұрады.

Акумулятор заряды деңгейінің индикаторы

Нұсқау: әр акумулятор түрінде заряд деңгейінің индикаторы болмайды.

Акумулятор заряды деңгейінің индикаторындағы жасыл түсті жарық диодтары акумулятордың заряд деңгейін көрсетеді. Қауіпсіздік тұрғысынан заряд деңгейін электр құралының жұмыссыз күйінде ғана шақыруға болады.

Заряд деңгейін көрсету үшін заряд деңгейінің индикаторына арналған  немесе  түймесін басыңыз. Мұны акумулятор шығарылғанда да орындауға болады.

Заряд деңгейінің индикаторына арналған түймені басқаннан кейін ешқандай жарық диоды жанбаса, бұл акумулятордың ақаулы және оны ауыстыру керек екендігін білдіреді.

Акумулятор зарядының деңгейі пайдаланушы интерфейсінде де көрсетіледі (қараңыз „Қүй көрсеткіштері“, Бет 13).

Акумулятор түрі GBA 18V... | GBA18V...



Жарық диоды	Қуаты
Үздіксіз жарық 3× жасыл	60–100%
Үздіксіз жарық 2× жасыл	30–60%
Үздіксіз жарық 1× жасыл	5–30%
Жыпылықтайтын жарық 1× жасыл	0–5%

Акумулятор түрі ProCORE18V... | EXPERT18V... | EXHA18V... | CORE18V...




Жарық диоды	Қуаты
Үздіксіз жарық 5× жасыл	80–100%
Үздіксіз жарық 4× жасыл	60–80%
Үздіксіз жарық 3× жасыл	40–60%
Үздіксіз жарық 2× жасыл	20–40%
Үздіксіз жарық 1× жасыл	5–20%
Жыпылықтайтын жарық 1× жасыл	0–5%

Акумулятордың бұзылу қаупін анықтау

EXPERT18V... | EXHA18V...

Акумулятор заряды деңгейі индикаторының жарық диодтары акумулятордың заряд деңгейіне қоса акумулятордың бұзылу қаупін де көрсете алады.

Функцияны іске қосу үшін заряд деңгейінің индикаторына арналған түймені  3 секунд басып тұрыңыз. Акумуляторды талдау процесі туралы акумулятор заряды деңгейі индикаторының жылжымалы жарығы сигнал береді. Нәтиже акумулятор заряды деңгейінің индикаторында көрсетіледі.



1 жарық диоды: акумулятордың бұзылу қаупі жоғары. Қуат пен жұмыс істеу уақыты айтарлықтай азаюы мүмкін. Акумуляторды алмастыруға кеңес беріледі.



5 жарық диоды: акумулятор жақсы күйде және бұзылу қаупі төмен.

Назар аударыңыз: акумулятордың бұзылу қаупін бағалау әрекеті екі кезең бойынша орындалады және акумулятор күйін бағалаудың жеңілдетілген әдісін ұсынады. Акумулятор не жақсы күйде болып бағаланады, не қатты бұзылу қаупіне ие болады. Батарея заряды деңгейінің пайызы көрсетілмейді.

Аккумуляторды оңтайлы пайдалану туралы нұсқаулар

Аккумуляторды сұйықтықтардан және ылғалдан қорғаңыз.

Аккумуляторды тек -20°C ... 50°C температура ауқымында сақтаңыз. Аккумуляторды жазда көлікте қалдырмаңыз.

Аккумулятордың желдету тесігін жұмсақ, таза және құрғақ қылшақпен мұқият тазалаңыз.

Пайдалану мерзімінің айтарлықтай қысқаруы аккумулятордың ескіргенін және ауыстыру керектігін білдіреді.

Қоқыстарды қайта өңдеу туралы нұсқауларды орындаңыз.

Монтаждау

► **Электр құралында кез келген жұмыс өткізбес бұрын (мысалы, техникалық қызмет көрсету, құралды алмастыру және т.б.) аккумуляторды электр құралынан шығарып алыңыз.** Ажыратқышты кездейсоқ басқан жағдайда, жарақат алу қаупі туындайды.

Алмас тостаған тәрізді ажарлағыш дөңгелекті орнату/ауыстыру (B суретін қараңыз)



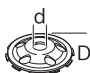
Рұқсат етілген ажарлағыш құрал

Осы нұсқаулықта аталған барлық алмас тостаған тәрізді ажарлағыш дөңгелекті пайдалануға болады.

Алмас тостаған тәрізді ажарлағыш дөңгелектің өлшемдеріне назар аударыңыз. Саңылау диаметрі тірек фланеціне сәйкес болуы керек. Алмас тостаған тәрізді ажарлағыш дөңгелектің саңылауын кеңейтуге болмайды. Адаптерлерді немесе жалғастырығыш тетіктерді пайдаланбаңыз.

Алмас тостаған тәрізді ажарлағыш дөңгелектің рұқсат етілген айналу жиілігі [мин^{-1}] немесе шеңберлік жылдамдық [м/с] төменде берілген кестедегі мәндерден төмен болмауы керек.

Сондықтан алмас тостаған тәрізді ажарлағыш дөңгелек жапсырмасында көрсетілген рұқсат етілген **айналу жиілігін немесе шеңберлік жылдамдықты** сақтаңыз.

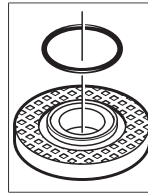
	макс. [мм]	[мм]		
	D	d	[мин^{-1}]	[м/с]
	125	22,2	8500	80

Алмас тостаған тәрізді ажарлағыш дөңгелекті орнату

Өңделетін материал үшін жарамды алмас тостаған тәрізді ажарлағыш дөңгелекті таңдаңыз. Алмас тостаған тәрізді ажарлағыш дөңгелек орауышындағы материал бойынша нұсқауларды орындаңыз.

Ажарлау шпинделін (12) және барлық орнатылатын бөліктерді тазалаңыз.

Тірек фланецін (13) ажарлау шпинделіне (12) ортаға келтіріңіз буылтық сыртта қалатындай күйде орнатыңыз. Тірек фланеці (13) ажарлау шпинделінің екі жиегінде (12) бекітілуі керек (бұраудан қорғау).



Тірек фланецінде (13), ортаға келтіру буылтығының айналасында пластике бөлшек (тығыздауыш сақина) орнатылған. **Тығыздауыш сақина жоқ немесе зақымдалған болса**, тірек фланецін (13) ары қарай пайдаланбай тұрып, міндетті түрде ауыстыру керек.

Алмас тостаған тәрізді ажарлағыш дөңгелекті (14) тірек фланеціне (13) орнатыңыз.

Ажарлау шпинделін бекіту үшін шпиндельді бұғаттау түймесін (9) басыңыз.

Қысқыш гайканы (15) бұраңыз да, екі саңылаулы кілтпен (16) тартыңыз.

Қысқыш гайканың белдемесі (15) суретте көрсетілгендей сыртқа қаратылғанына көз жеткізіңіз.

► **Алмас тостаған тәрізді ажарлағыш дөңгелекті орнатқаннан кейін оны қоспас бұрын, оның дұрыс орнатылғанын және еркін айнала алатынын тексеріңіз.** Алмас тостаған тәрізді ажарлағыш дөңгелектің қорғаныс және сору қақпағына немесе басқа да бөлікке жанаспайтындығын тексеріңіз.

Алмас тостаған тәрізді ажарлағыш дөңгелекті ауыстыру

Электр құралын тасымалдау кезінде, дөңгелектің зақымдалуын болдырмау үшін алмас тостаған тәрізді ажарлағыш дөңгелекті (14) шешуіңіз керек.

► **Алмас тостаған тәрізді ажарлағыш дөңгелек салқындағанша қол тигізуге болмайды.** Алмас тостаған тәрізді ажарлағыш дөңгелек жұмыс кезінде қатты қызғады.

Ажарлау шпинделін бекіту үшін шпиндельді бұғаттау түймесін (9) басыңыз.

► **Шпиндельді бекіту түймесін тек шпиндель тоқтатылған күйде басыңыз.** Өйтпесе электр құралын зақымдауыңыз мүмкін.

Қысқыш гайканы (15) екі саңылаулы кілттің (16) босатып, оны (15) бұрап шығарыңыз. Алмас тостаған тәрізді ажарлағыш дөңгелекті (14) алыңыз.

Қосымша тұтқаны реттеу

Қысқыш иініректі (17) ашыңыз. Реттелмелі қосымша тұтқаны (2) қалаған бекіту орнына алға немесе артқа бұрыңыз. Қысқыш иініректі (17) жабыңыз.

Қысқыш иініректің (17) алдын ала тарту күші жеткіліксіз болса, мұны қысқыш иініректегі бұранда (18) арқылы тартуға болады.

Шаңды және жоңқаларды сору

Шаң мөлшерін азайту шараларын қолданбай жұмыс істеменіз. Сәйкес сорғыш құрылғы денсаулыққа қауіпті шаң жүктемесін азайтады. Жұмыс орнының жақсы желдетілуін қамтамасыз етіңіз. Әрдайым тыныс органдарына арналған жарамды қорғанысты пайдаланыңыз. Мүмкіндік болса, осы материал үшін жарамды шаңсорғышты пайдаланыңыз. Өңделетін материалдар үшін еліңізде қолданылатын нұсқамаларды орындаңыз.

► **Жұмыс орнында шаңның жиналмауын қадағалаңыз.** Шаң оңай тұтануы мүмкін.

Сорғышқа қойылатын талаптар		
Шлангінің ұсынылған номинал диаметрі	мм	28
Қажетті төменгі қысым ^{A)}	мбар гПа	≥ 140 ≥ 140
Қажетті ағын мөлшері ^{A)}	л/с м ³ /сағ	≥ 23 ≥ 82,8
Сүзгінің ұсынылатын өткізу қабілеті	М шаң класы ^{B)}	

A) Электр құралының сорғыш жалғағышындағы қуат мәні

B) IEC/EN 60335-2-69 стандарты бойынша

Сорғыш нұсқаулығын қараңыз. Сору қуаты төмендеген жағдайда, жұмысты тоқтатып, себебін жойыңыз.

Сыртқы сорғыш

Шаңсорғыш тас шаңын соруға рұқсат болуы керек. Bosch арнайы шаңсорғыштарды ұсынады.

Шаң тұтқыштың жоғары дәрежесіне қол жеткізу үшін осы электр құралымен бірге минералдық шаңға арналған GAS 35 M AFC немесе GAS 55 M AFC шаңсорғышын пайдаланыңыз.

Сорғыш шлангіні **(10)** (керек-жарақ) аспирациялық келте құбырға **(8)** жалғаңыз. Сорғыш шлангіні **(10)** шаңсорғышқа (керек-жарақ) жалғаңыз. Осы нұсқаулықтың соңында шаңсорғышқа жалғау әдістері көрсетілген.

Біз антистатикалық шлангілер мен шашыратқыш шаңсорғыштарды пайдалануға кеңес береміз. Өдеттегі шлангілер мен шаңсорғыштарды пайдалануға болады, бірақ статикалық зарядтың болуы ықтималдығынан пайдалануға кеңес берілмейді.

Бетон ажарлағыштарын пайдалану бойынша нұсқау

Жұмыс кезінде пайда болатын шаң шығарындыларын азайту үшін келесі нұсқауды орындаңыз.

- Тек Bosch компаниясы ұсынған алмас тостаған тәрізді ажарлағыш дөңгелек қисындасуларын, орнатылған қорғаныс және сору қақпағы бар бетон ажарлағышын және M класты шаңсорғышты пайдаланыңыз. Басқа қисындасулар нашар шаң жинау әрекетіне және шаңның таралуына әкелуі мүмкін.

- Сүзгілерді қоса, шаңсорғышқа техникалық қызмет көрсету және тазалау бойынша сорғышты пайдалану нұсқауларын орындаңыз. Шаңжинағыштарды толған сәтте босатып отырыңыз. Сорғыштардың сүзгілерін уақтылы тазалап отырыңыз және сүзгіні сорғышқа әрдайым орнатыңыз.
- Тек Bosch компаниясы ұсынған сору шлангілерін пайдаланыңыз. Сору шлангісін қолданбаңыз. Сору шлангісіне тастар түскен жағдайда, жұмысты тоқтатып, сору шлангісін тазалаңыз. Сору шлангісінің бүгілуін болдырмаңыз.
- Бетон ажарлағышты мақсатына сәйкес пайдаланыңыз.
- Құрылыс алаңдарындағы жұмыс орындарына қойылатын жалпы талаптарды сақтаңыз.
- Жақсы желдетуді қамтамасыз етіңіз.
- Еркін жұмыс алаңын қамтамасыз етіңіз. Ұзақ жұмыс істеу барысында сорғыш еркін бақылануы немесе оны уақытында бақылау мүмкіндігі болуы керек.
- Құлақты қорғау құралдарын, қорғаныс көзілдірікті, шаңтұтқышты және қажет болған жағдайда қолғапты киіңіз. Шаңтұтқыш ретінде FFP 2 сыныпындағы кемінде бір бөлшекті сүзгілейтін жартылық шаңтұтқышты пайдаланыңыз.
- Жұмыс орнын тазалау үшін қолайлы сорғышты пайдаланыңыз. Жиналған шаңды сыпыру арқылы көтермеңіз.

Пайдалану

Қолданысқа енгізу

Қосу/өшіру

Электр құралын **іске қосу** үшін ажыратқышты **(1)** алға жылжытыңыз.

Ажыратқышты **(1)** орнату үшін ажыратқышты **(1)** алдыңғы жағынан төмен қарай тірелгенше басыңыз. Электр құралын **өшіру** үшін ажыратқышты **(1)** жіберіңіз немесе ол бұғатталған болса, ажыратқышты **(1)** артқы жағынан кішкене төмен басып, сонан соң жіберіңіз.

- **Пайдаланудан алдын ажарлау құралдарын қайта тексеріңіз.** Ажарлау құралы берік орнатылып, еш кедергісіз айналуы қажет. **1 минут ішінде сынау жұмысын жүктемесіз орындаңыз. Ақауы бар, домалақ емес және дірілдейтін ажарлау құралдарын пайдаланбаңыз.** Бұзылған ажарлау құралдары жарылып, зақымдарға алып келуі мүмкін.

Пайдалану бойынша нұсқаулар

- **Салмағы тұрақты қалыпты қамтамасыз етпесе, дайындаманы бекітіңіз.**
- **Электр құралға тоқтағанша жүктеме түсірмеңіз.**
- **Алмас тостаған тәрізді ажарлағыш дөңгелек салқындағанша қол тигізуге болмайды.** Алмас тостаған тәрізді ажарлағыш дөңгелек жұмыс кезінде қатты қыздады.

Электр құралын дайындамаға тек қосулы күйде апарыңыз.

Электр құралды аз қысыммен, бетке параллель немесе ішінара көлденең және тік бағытта дайындамаға қарай жылжытыңыз. Жабындарды кетіру үшін электр құралын шаң сору тиімділігін нашарлатпай өңделетін бұйым бетіне сәл бұрышпен бағыттауға болады.

Техникалық күтім және қызмет

Қызмет көрсету және тазалау

► **Электр құралында кез келген жұмыс өткізбес бұрын (мысалы, техникалық қызмет көрсету, құралды алмастыру және т.б.) аккумуляторды электр құралынан шығарып алыңыз.** Ажыратқышты кездейсоқ басқан жағдайда, жарақат алу қаупі туындайды.

► **Лайықты әрі қауіпсіз түрде жұмыс істей алу үшін, электр құралды және желдету саңылауларын таза қалыпта ұстаңыз.**

Абразивті материалмен (мысалы, әк құмдақ) сәл ажарлау арқылы өтпейтін алмас тостаған тәрізді ажарлағыш дөңгелекті (14) ажарлауға болады.

Жабдықтарды мұқият сақтаңыз және күтіңіз.

Өнімдерді олардың сақтығын қамтамасыз ететін, өнімдерге атмосфералық жауын-шашынның тиюіне және асқын температура көздерінің (температураның шұғыл өзгерісінің), соның ішінде күн сәулелерінің (есер етуіне жол бермейтін дүкендерде, бөлімдерде (секцияларда), павильондар мен киоскілерде сатуға болады.

Сатушы (өндіруші) сатып алушыға өнімдер туралы қажетті және шынайы ақпаратты беріп, өнімдерді тиісінше таңдау мүмкіндігін қамтамасыз етуге міндетті. Өнімдер туралы ақпарат міндетті түрде тізімі Ресей Федерациясының заңнамасымен белгіленген мәліметтерді қамтуы тиіс.

Егер тұтынушы сатып алатын өнімдер әлдеқашан пайдаланылған немесе өнімдерде ақаулық (ақаулықтар) жойылған болса, тұтынушыға бұл туралы ақпарат берілуі тиіс.

Өнімдерді сату процесінің аясында төмендегі қауіпсіздік талаптары орындалуы тиіс:

- Сатушы сатып алушыға ұйымының фирмалық атауы, орналасқан жері (мекенжайы) және жұмыс режимі туралы мәліметтер беруге міндетті;
- Сауда бөлмелеріндегі өнімдердің сынамалары сатып алушыға бұйымдардағы жазбалармен танысуға мүмкіндік беруі және визуалды тексерістен басқа бұйымдардың іске қосылуына әкелетін, сатып алушылар өз бетінше орындайтын ешқандай әрекеттерге жол бермеуі тиіс;
- Сатушы осы бұйымдардың белгіленген талаптарға сәйкестігінің растамасы, сертификаттардың немесе сәйкестік жөніндегі мәлімдемелердің бар болуы туралы ақпаратты сатып алушыға беруге міндетті;

- Идентификациялық сипаттары жоқ (жоғалған), жарамдылық мерзімі өтіп кеткен, бұзылу белгілері бар және пайдалану бойынша нұсқаулығы (кітапшасы), міндетті сәйкестік сертификаты немесе сәйкестік белгісі жоқ өнімдерді сатуға тыйым салынады.

Сақиналы қылшақты ауыстыру

Шаңды оңтайлы кетіруді қамтамасыз ету үшін тосған сақиналы тазалағыш қылшақты уақтылы ауыстырып тұрыңыз.

Қорғаныш қаптамадағы екі саңылауын (5) да қысыңыз (мысалы, бұрағыш арқылы). Сақиналы тазалағыш қылшақтың (4) екі ұшын да төмендегідей алуға болады. (D суретін қараңыз)

Жаңа сақиналы тазалағыш қылшақтың (4) екі ұшын бағыттаушы қылшаққа тірелгенше жылжытыңыз. Орнату кезінде сақиналы тазалағыштың ұштары бағыттаушы қылшақтың саңылауында емес екеніне көз жеткізіңіз.

Тұтынушыға қызмет көрсету және пайдалану кеңестері

Қазақстан

Тұтынушыларға кеңес беру және шағымдарды қабылдау орталығы:

Роберт Бош (Robert Bosch) ЖШС
050012 Алматы қ.,
Қазақстан Республикасы
Мұратбаев к-сі, 180
"Гермес" БО, 7 қабат
Тел.: +7 (727) 331 86 00
Тел.: 8 8000 700 270

Біздің сервистік мекенжайларымызға және кепілдік шарттарына сілтеме соңғы бетте берілген.

Сұрақтар қою және қосалқы бөлшектерге тапсырыс беру кезінде міндетті түрде өнімнің фирмалық тақтайшасындағы 10 таңбалы өнім нөмірін беріңіз.

Электр құралы кепілді пайдалану мерзімінің ішінде өндірушінің кесірінен істен шыққан жағдайда, өнім иесі төмендегі шарттар орындалғанда кепілдік бойынша тегін жөндеуге құқылы болады:

- механикалық зақымдардың жоқтығы;
- пайдалану бойынша нұсқаулық талаптарының бұзылу белгілерінің жоқтығы;
- пайдалану бойынша нұсқаулықта сатушының сату туралы белгісінің және сатып алушы қолтаңбасының бар болуы;
- электр құралы сериялық нөмірінің және кепілдік талонындағы сериялық нөмірдің сәйкестігі;
- біліксіз жөндеу белгілерінің жоқтығы.

Кепілдік төмендегі жағдайларда қолданылмайды:

- форс-мажор жағдайларына байланысты кез келген сынықтар;
- барлық электр құралдарындағыдай электр құралының қалыпты тозуы.

Жалғағыш контактілер, сымдар, қылшақтар және т.б. сияқты құрал бөліктерінің қызмет ету мерзімін

қысқартатын қалыпты тозу нәтижесінде қажеттілігі

- табиғи тозу (ресурстың толық пайдаланылуы);
- қате орнату, рұқсатсыз модификациялау, қате қолдану, қызмет көрсету немесе сақтау ережелерін бұзу нәтижесінде істен шыққан жабдық пен оның бөліктері;
- электр құралына артық жүктеме түскеннен орын алған ақаулар. (Құралға артық жүктеме түсудің шартсыз белгілеріне мыналар жатады: құбылу түсінің пайда болуы немесе электр құралы бөліктері мен түйіндерінің деформациясы немесе қорытылуы, жоғары температура әсерінен электр қозғалтқышындағы сымдар оқшаулағышының қараюы немесе көмірленуі.)

Кәдеге жарату

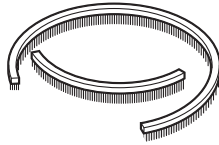
Электр құралдарды, аккумуляторларды, керек-жарақтарды және орау материалдарын экологиялық тұрғыдан дұрыс утилизациялауға тапсыру керек.



Электр құралдарды және аккумуляторларды/батареяларды үй қоқысына тастамаңыз!

Тек қана ЕО елдері үшін:

Пайдалануға әрі қарай жарамайтын электрлік және электрондық құрылғыларды немесе пайдаланылған аккумуляторларды/батареяларды бөлек жинау және қоршаған орта үшін қауіпсіз жолмен кәдеге жарату керек. Белгіленген қоқыс жинау жүйелерін пайдаланыңыз. Қате жолмен кәдеге жарату құрылғы құрамындағы қауіпті болуы мүмкін заттерге байланысты қоршаған орта мен денсаулық үшін қауіпті болуы мүмкін.



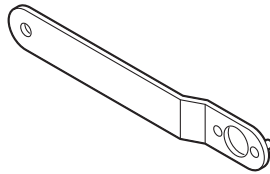
2 608 620 692



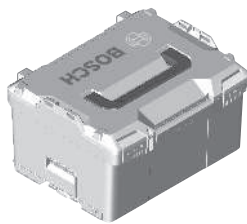
1 605 703 099



1 603 340 040



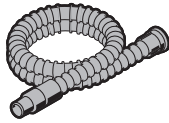
3 607 950 016



1 600 A01 2G2



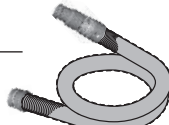
1 600 A03 94P



Ø 28 mm:
2 608 000 772 (3 m)



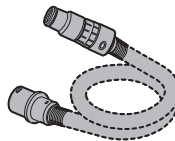
GAS 18V-12 MC



Ø 28 mm:
2 608 000 885 (4 m)



GAS 12-40 MA



Ø 35 mm:
2 608 000 569 (3 m)
2 608 000 565 (5 m)



GAS 35 M AFC



GAS 55 M AFC



Ø 35 mm:
2 608 000 570 (3 m)
2 608 000 566 (5 m)

Legal Information and Licenses

Copyright © 2009–2020 ARM LIMITED

All rights reserved.

Redistribution and use in source and binary forms, with or without modification, are permitted provided that the following conditions are met:

- Redistributions of source code must retain the above copyright notice, this list of conditions and the following disclaimer.
- Redistributions in binary form must reproduce the above copyright notice, this list of conditions and the following disclaimer in the documentation and/or other materials provided with the distribution.
- Neither the name of ARM nor the names of its contributors may be used to endorse or promote products derived from this software without specific prior written permission.

THIS SOFTWARE IS PROVIDED BY THE COPYRIGHT HOLDERS AND CONTRIBUTORS "AS IS" AND ANY EXPRESS OR IMPLIED WARRANTIES, INCLUDING, BUT NOT LIMITED TO, THE IMPLIED WARRANTIES OF MERCHANTABILITY AND FITNESS FOR A PARTICULAR PURPOSE ARE DISCLAIMED. IN NO EVENT SHALL THE COPYRIGHT OWNER OR CONTRIBUTORS BE LIABLE FOR ANY DIRECT, INDIRECT, INCIDENTAL, SPECIAL, EXEMPLARY, OR CONSEQUENTIAL DAMAGES (INCLUDING, BUT NOT LIMITED TO, PROCUREMENT OF SUBSTITUTE GOODS OR SERVICES; LOSS OF USE, DATA, OR PROFITS; OR BUSINESS INTERRUPTION) HOWEVER CAUSED AND ON ANY THEORY OF LIABILITY, WHETHER IN CONTRACT, STRICT LIABILITY, OR TORT (INCLUDING NEGLIGENCE OR OTHERWISE) ARISING IN ANY WAY OUT OF THE USE OF THIS SOFTWARE, EVEN IF ADVISED OF THE POSSIBILITY OF SUCH DAMAGE.

Copyright © 2011 Petteri Aimonen

This software is provided 'as-is', without any express or implied warranty. In no event will the authors be held liable for any damages arising from the use of this software.

Permission is granted to anyone to use this software for any purpose, including commercial applications, and to alter it and redistribute it freely, subject to the following restrictions:

1. The origin of this software must not be misrepresented; you must not claim that you wrote the original software. If you use this software in a product, an acknowledgment in the product documentation would be appreciated but is not required.
2. Altered source versions must be plainly marked as such, and must not be misrepresented as being the original software.
3. This notice may not be removed or altered from any source distribution.

Warranty Disclaimer

This product contains Open Source Software components which underly Open Source Software Licenses. Please note that Open Source Licenses contain disclaimer clauses. The text of the Open Source Licenses that apply are included in this manual under "Legal Information and Licenses".

Servicekontakte
Service Contacts
Contacts de Service
Contactos de Servicio



<https://www.bosch-pt.com/serviceaddresses>

Garantiebedingungen
Guarantee Conditions
Conditions de Garantie
Condiciones de Garantía



<https://www.bosch-pt.com/guarantee/202601>